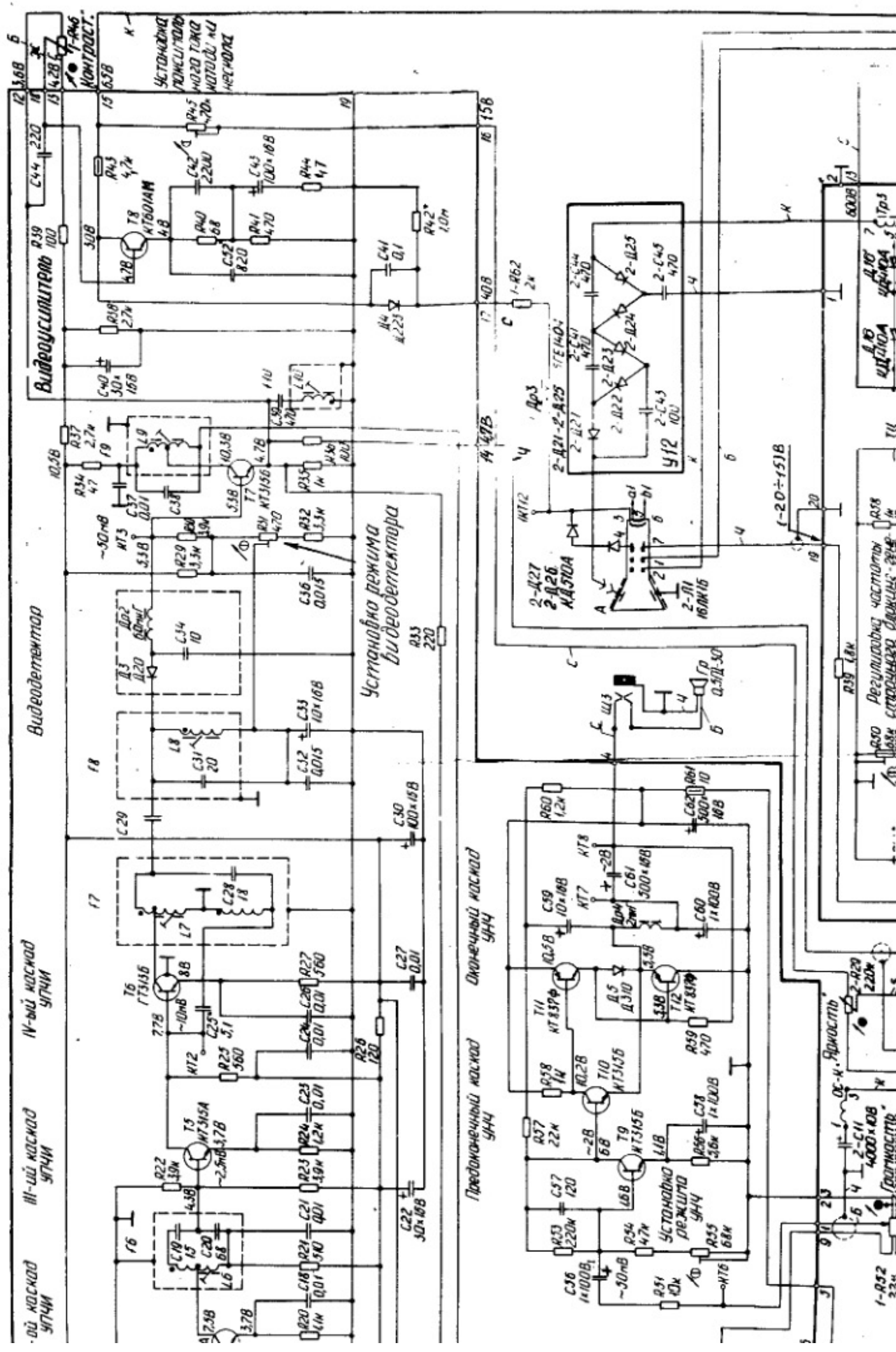
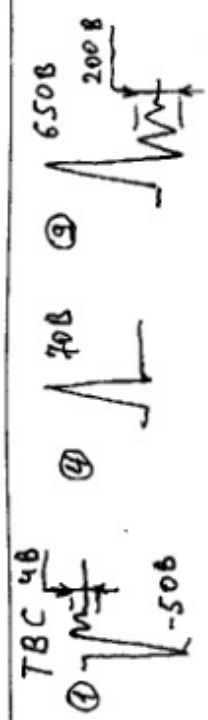
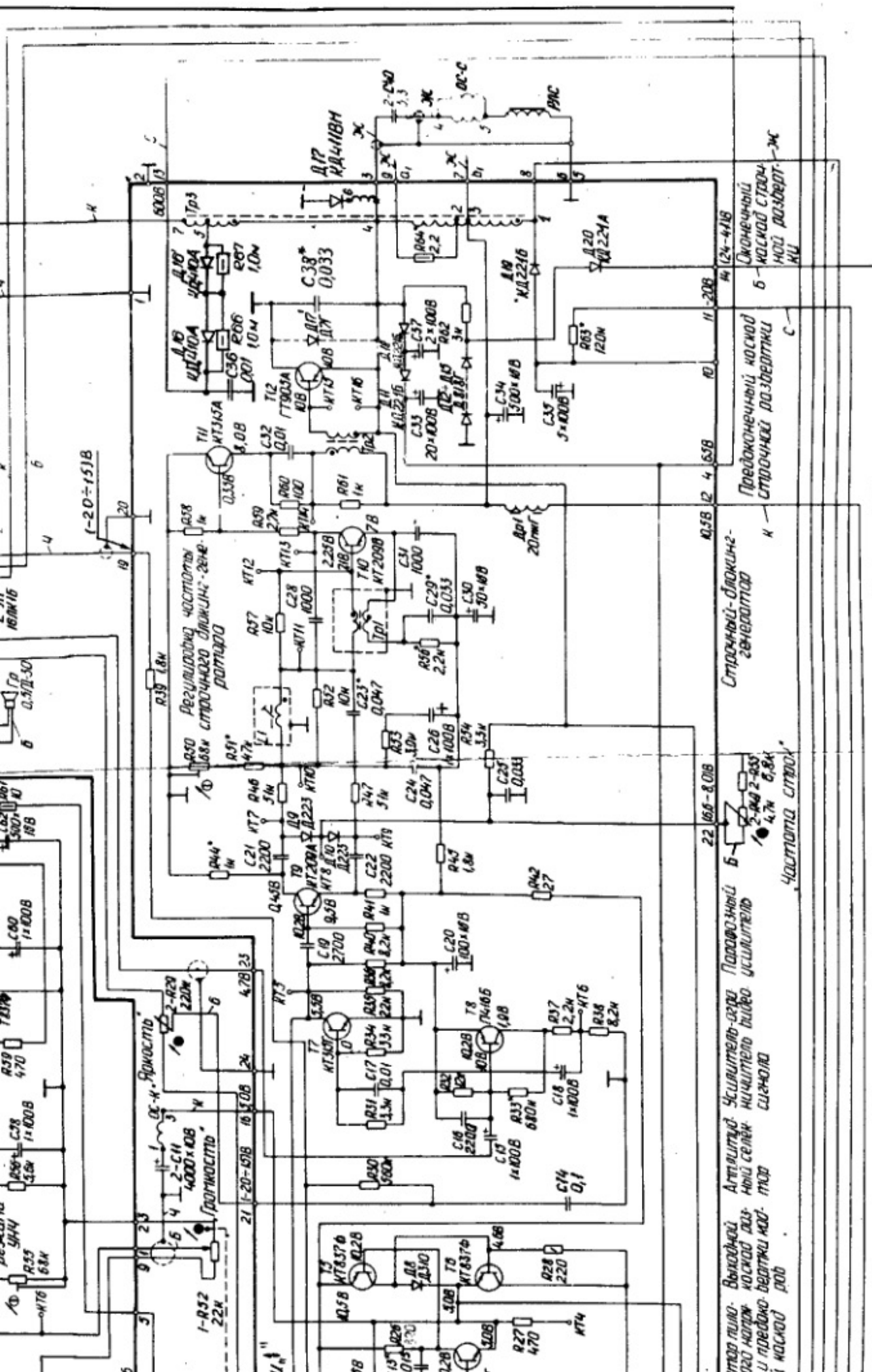
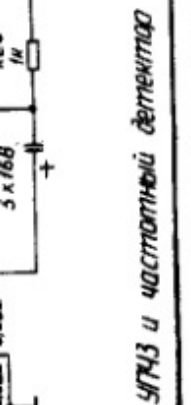


ПРИЕМНИКА „Šilelis-402D-1“, „Šilelis-402D“, „Šilelis-402D“, „Šilelis-402D“



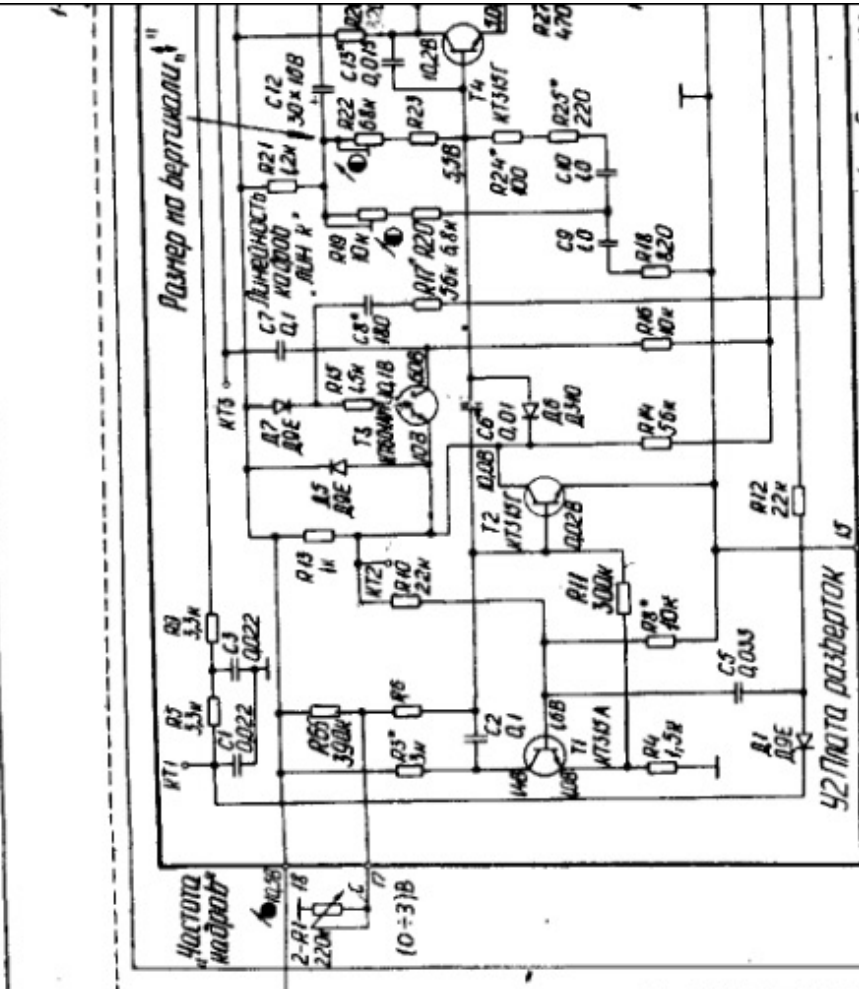
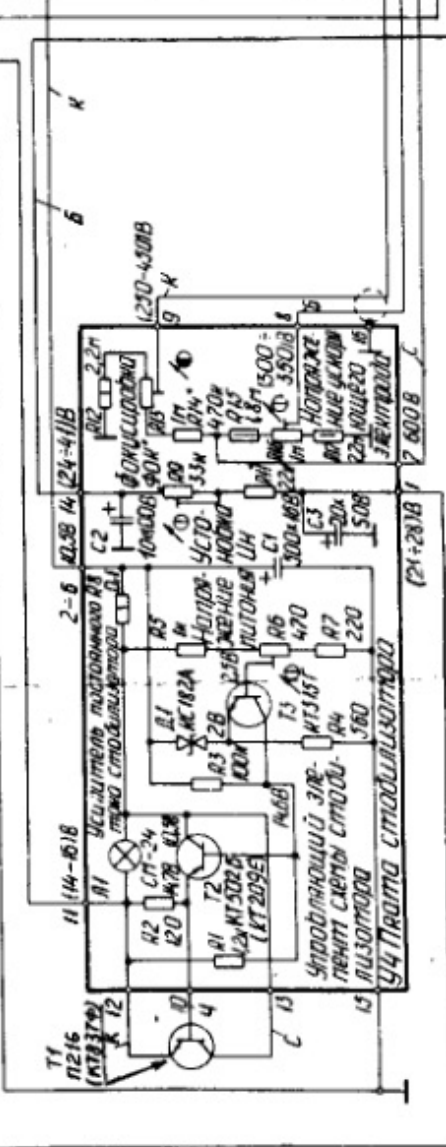
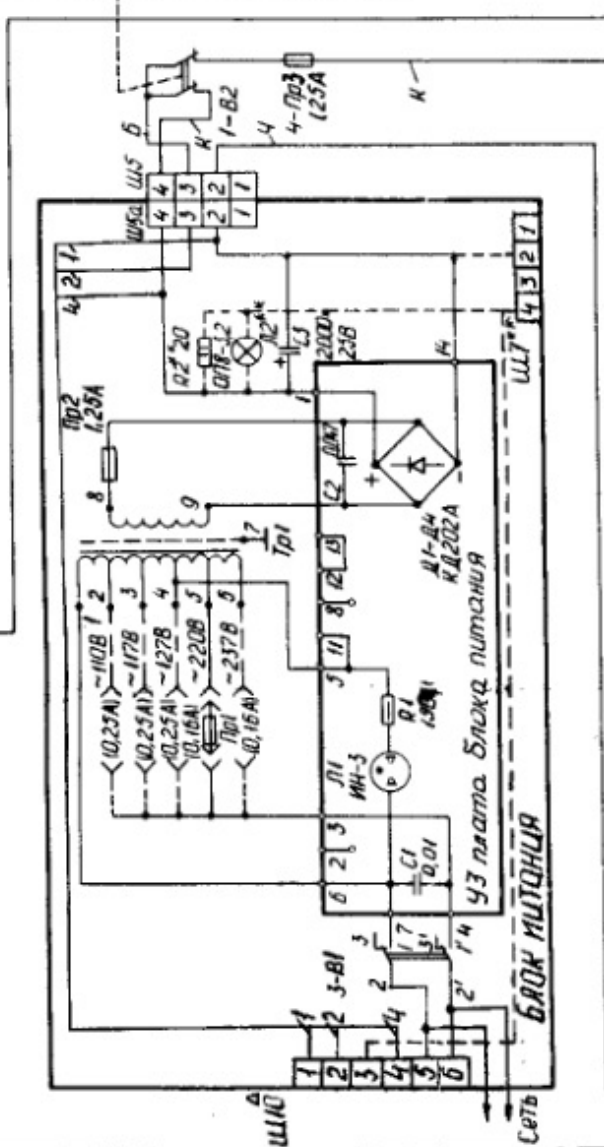


1-20-15JB
 Регулируемая частота
 строчной развертки
 6508
 Предельно конечный каскад
 строчной развертки
 Строчный-блоковый
 генератор
 Частота строчной
 2008
 708
 508



УЧ3 и частотный детектор

У1 Плата промежуточного тракта



1-ый каскад задающей генераторы кодов
2-ой каскад задающей генераторы кодов

1-ый каскад волнатора
2-ой каскад волнатора

1-ый каскад волнатора
2-ой каскад волнатора

1-ый каскад волнатора
2-ой каскад волнатора

1-ый каскад волнатора
2-ой каскад волнатора

Амплитудно-частотной характеристики ФСС УЧ3

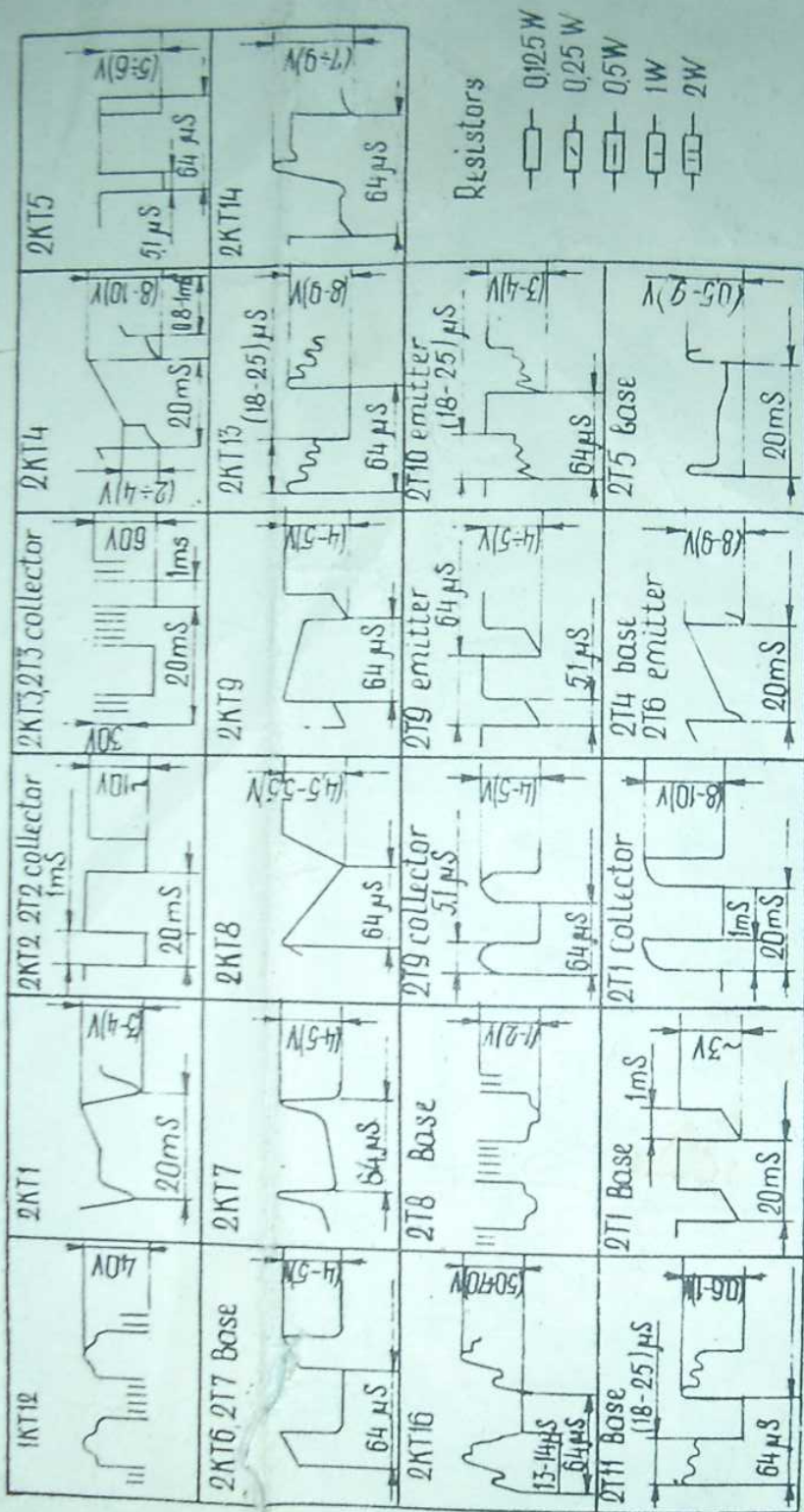
Амплитудно-частотной характеристики ФСС УЧ4

Амплитудно-частотной характеристики ФСС УЧ5

2K15

2K14

Антенна ДПГБ-соединитель (КЧУ) Антенна ДПГБ

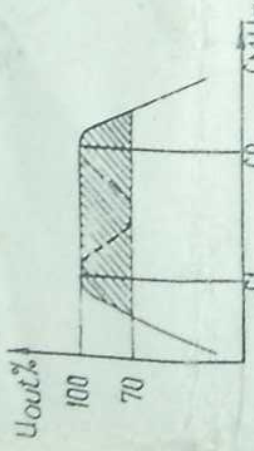


- Resistors
- 0.125 W
 - 0.25 W
 - 0.5 W
 - 1 W
 - 2 W

Ref as per circuit diagram	Measur remem unit	Model		
		S	E	A
1R12	OM	0	0	10
1C16		39	39	68
1C29		33	33	22
1C38		180	270	390
1C39	pf	470	560	1000
1C45		82	15	15
1C46		180	270	390
1-4p3	MH	150	150	200
2R6	KΩ	300	300	240
2Q25	KΩ	15	15	12
UH	V	19	27	27
4Q20*	KΩ	68	15	15

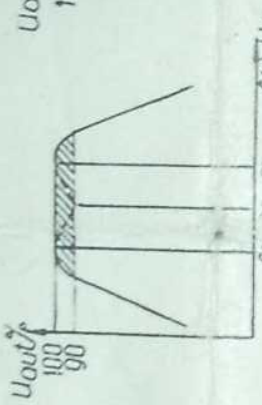
Ref as per circuit diagram	Tuning frequency of circuits, MHz		
	S	E	A
f1	300	319	39.75
f2	315	33.4	41.25
f3	39.5	40.4	47.25
f4	410	41.9	48.25
f5	350	36.5	43.5
f6	360	36.5	43.5
f7	34.5	34.5	42.0
f8	37.5	38.4	45.0
f9	6.6	5.6	4.6
f10	6.5	5.5	4.5
f11	6.4	5.4	4.4
f12	6.5	5.5	4.5

JVFA output stage frequency response characteristic



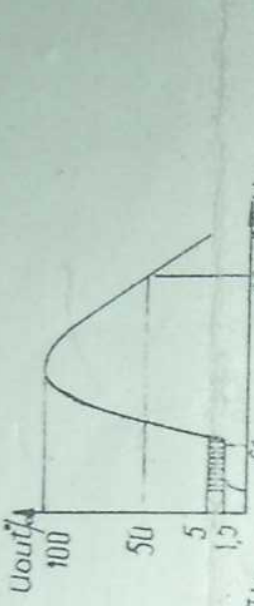
Model	f1	f2
S	34.5	37.5
E	35.0	38.5
A	42.0	45.0

Frequency response characteristic of JVFA unit (from L11)



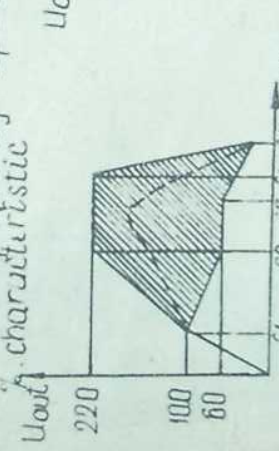
Model	f1	f2	f3
S	35	36	37
E	35.25	36.25	37.5
A	43	44	44.5

LSF frequency response characteristic of JVFA unit



Model	f1	f2
S	31.5	38
E	33.4	38.9
A	41.25	45.75

Video frequency response characteristic



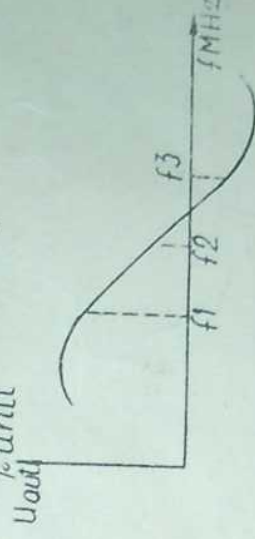
Model	f1	f2	f3	f4	f5
S	1	4	5.5	6	6.5
E	1	3	4.5	5.25	5.5
A	1	2.5	3.75	4.25	4.5

Frequency response characteristic of circuits L9, L11



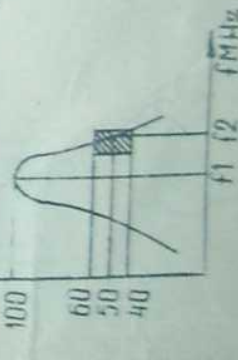
Model	f1
S	6.5
E	5.5
A	4.5

Frequency response characteristic of JSFA % unit

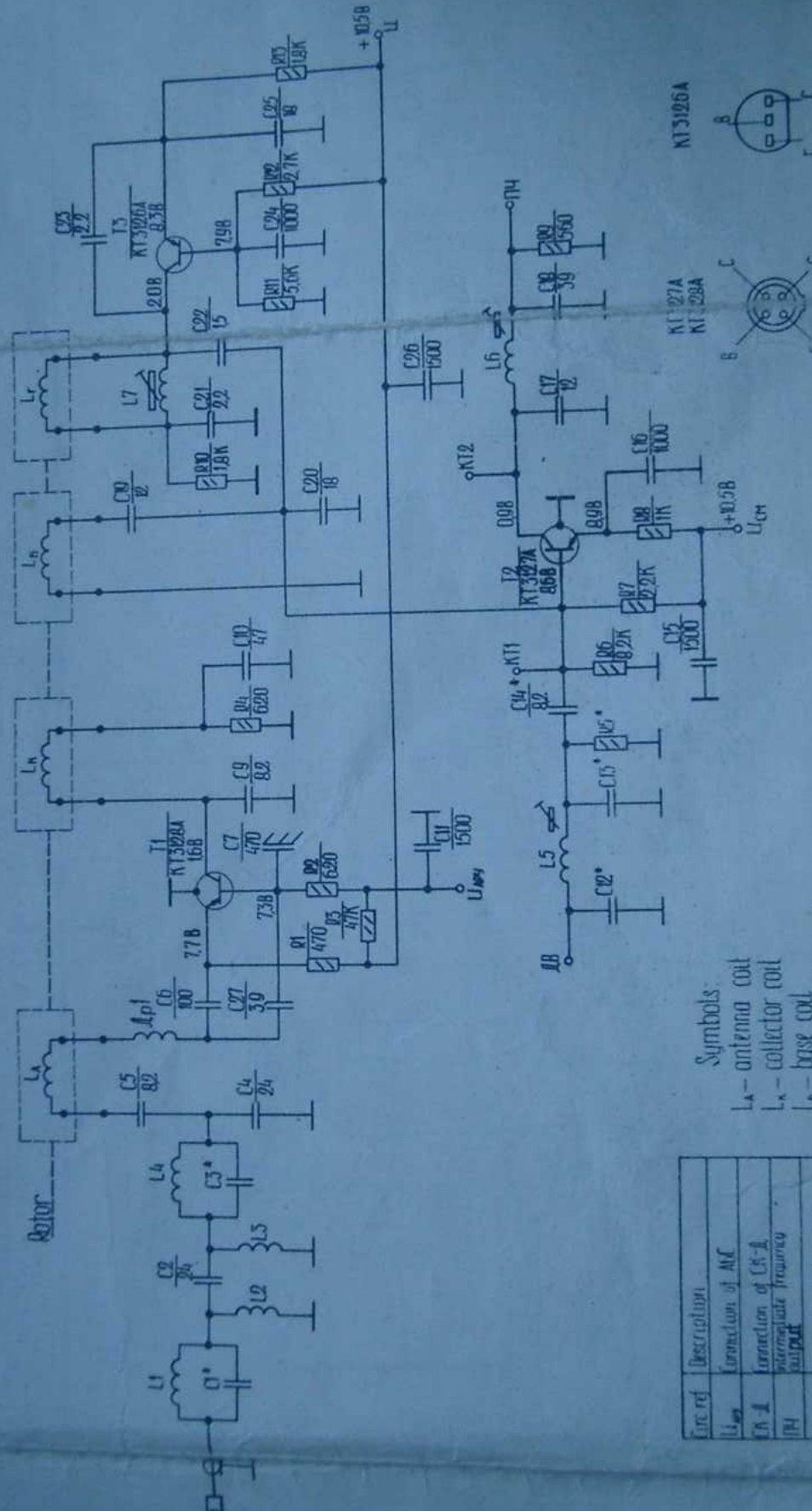


Model	f1	f2	f3
S	6.4	6.5	6.6
E	5.4	5.5	5.6
A	4.4	4.5	4.6

Cumulative frequency response characteristic of JVFA unit



Model	f1	f2
S	36	38
E	36.5	38.9
A	44	45.75



Refers to	Unit of measurement	Model
R5*	ohm	2.2
R4*	ohm	0.2
C1*	ohm	0.0
C3*	ohm	0.0
C2*	ohm	0
C5*	ohm	3.9

Symbols:
 LA - antenna coil
 Lx - collector coil
 Lb - base coil
 Lr - local oscillator coil
 Lc - coupling coil

Core ref	Description
U10	Connection of AVC
CK A	Connection of CK-A intermediate frequency output
U10	Power supply to mixer
U1	Power supply to AF amplifier and local oscillator

Note: Some type of selectors may have minor changes either in circuitry design features. Such changes do not deteriorate the selector operating properties.

Standard	Channels	Connection of rotor coils			
Soviet	12				
	11				
	10				
	9				
	8				
	7				
	6				
	5				
	4				
	3				
	2				
	1				
European	12				
	11				
	10				
	9				
	8				
	7				
	6				
	5				
	4				
	3				
	2				
	USA				
12					
11					
10					
9					
8					
7					
6					
5					
4					
3					
2					